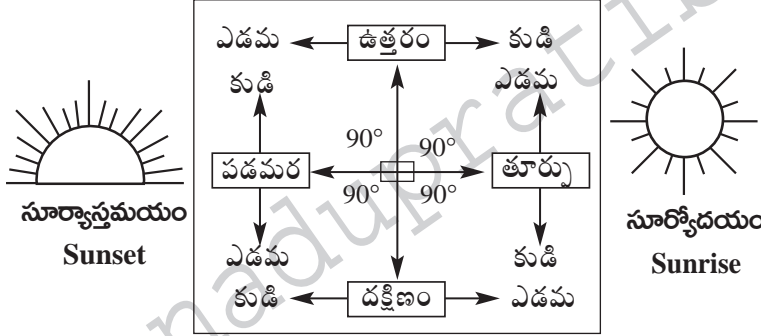


# రిజనింగ్ అండ్ మెంటల్ అబిలిటీ

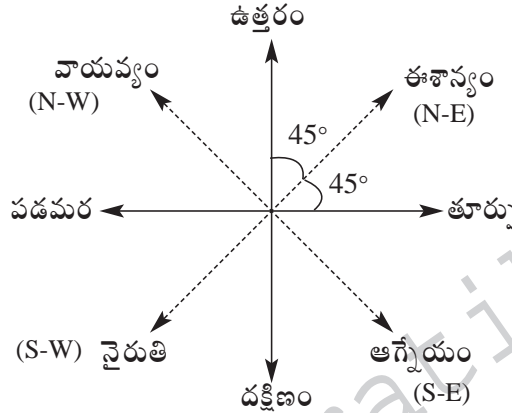
## దిశా నిర్దేశ పరీక్ష

పోటీ పరీక్షల్లో జనరల్ స్టడీస్ నుంచి ఎనలిటికల్ ఎబిలిటీ విభాగంలో 'దిశా నిర్దేశ పరీక్ష' అనే అంశంపై ప్రశ్నలు అడుగుతారు. ఇవి అభ్యర్థి పరిశీలనా జ్ఞానాన్ని, దిశా నిర్ధారణ శక్తిని అంచనా వేయడానికి ఉద్దేశించినవి. సాధారణంగా ఇచ్చిన దత్తాంశం ఆధారంగా దిశను, దూరాన్ని కనుక్కోవాల్సి ఉంటుంది. దత్తాంశానికి అనుగుణమైన చిత్రాన్ని గీయడం ద్వారా సమస్యను సాధించడం తేలిక.

భూమికి నాలుగు దిక్కులు, నాలుగు మూలలు ఉంటాయి. నాలుగు దిక్కులు తూర్పు (East), పడమర (West), ఉత్తరం (North), దక్షిణం (South).

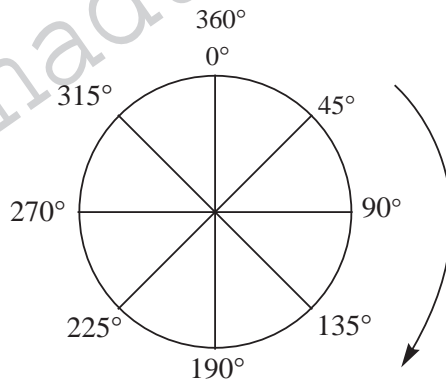


నాలుగు మూలలు: ఈశాన్యం (North East), వాయవ్యం (North-West), నైరుతి (South-West), ఆగ్నేయం (South-East).



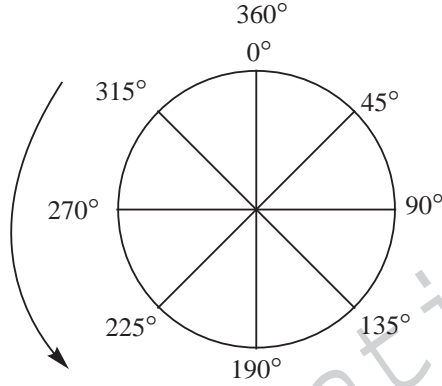
కుడివైపు తిరగడం

(గడియారపు సవ్యదిశ)



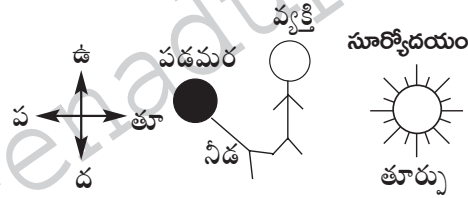
ఎడమవైపు తిరగడం

(గడియారపు అపసవ్యదిశ)

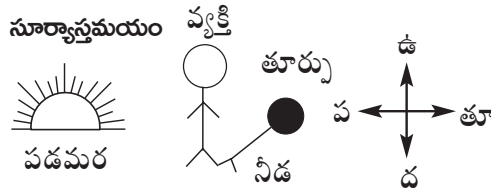


★ వ్యక్తి నీడను కనుక్కోవడం

సూర్యోదయానికి ఎదురుగా:



సూర్యాస్తమయానికి ఎదురుగా:

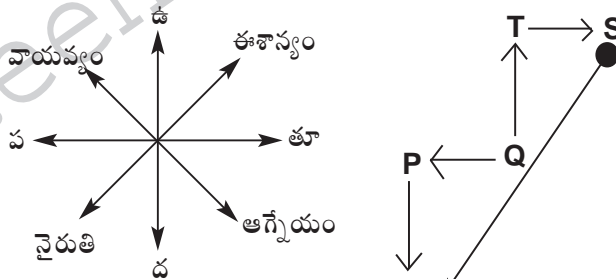


మాదిరి ప్రశ్నలు

1. P, Q, R, S, T అనే 5 గ్రామాలు ఒకదానికొకటి దగ్గరగా కింద ఉదహరించిన విధంగా ఉన్నాయి. P అనే గ్రామం Q కి పడమరగా, R అనే గ్రామం P కి దక్షిణం వైపు, T అనే గ్రామం Q కి ఉత్తరంగా, S అనే గ్రామం T కి తూర్పు వైపు ఉన్నాయి. అయితే S అనే గ్రామానికి R ఏ దిశలో ఉంది?

- ఎ) ఈశాన్యం      బి) వాయవ్యం      సి) నైరుతి      డి) ఆగ్నేయం

వివరణ: దత్తాంశంలో ఇచ్చిన సమాచారం ఆధారంగా 5 గ్రామాలు కింద చూపించిన చిత్రంలో మాదిరి ఉంటాయి.



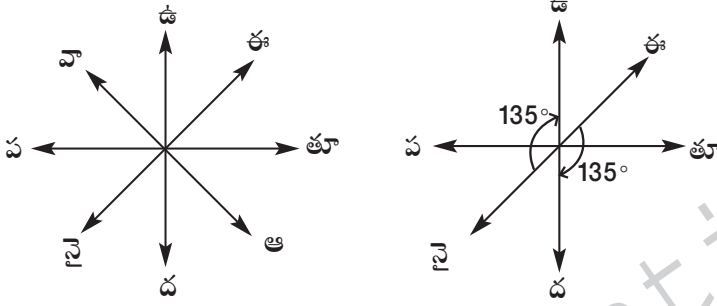
S అనే గ్రామానికి 'R' అనే గ్రామం నైరుతి దిశలో ఉంది.

జవాబు: సి

2. ఒక సందర్భంలో నైరుతి మూల, ఉత్తర దిశను సూచించినట్లయితే, ఈశాన్యం ఏ దిశను సూచిస్తుంది?

- ఎ) ఉత్తరం                      బి) ఆగ్నేయం                      సి) దక్షిణం                      డి) తూర్పు

వివరణ: దత్తాంశం ఆధారంగా చిత్రాన్ని రూపొందించగా,



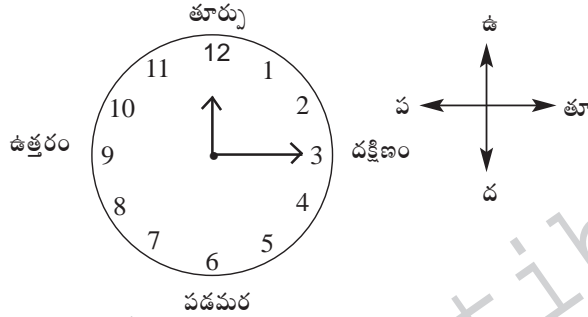
గడియారపు సవ్యదిశలో నైరుతి మూల  $135^\circ$  తిరిగితే ఉత్తర దిశను సూచిస్తుంది. కాబట్టి ఈశాన్య మూల కూడా  $135^\circ$  తిరిగితే దక్షిణ దిశను సూచిస్తుంది.

జవాబు: సి

3. ఒక గడియారంలో సమయం 12 గంటల 15 నిమిషాలను సూచిస్తోంది. ఆ సమయంలో గడియారంలో గంటల ముల్లు తూర్పు దిశను సూచిస్తే, నిమిషాల ముల్లు సూచిస్తున్న దిశకు ఎదురుగా ఉండే దిశ ఏది?

- ఎ) ఆగ్నేయం                      బి) నైరుతి                      సి) వాయవ్యం                      డి) ఉత్తరం

వివరణ: దత్తాంశం ఆధారంగా



గడియారంలో 12 గంటల 15 నిమిషాలకు గంటల ముల్లు తూర్పు దిశను సూచిస్తుంది.

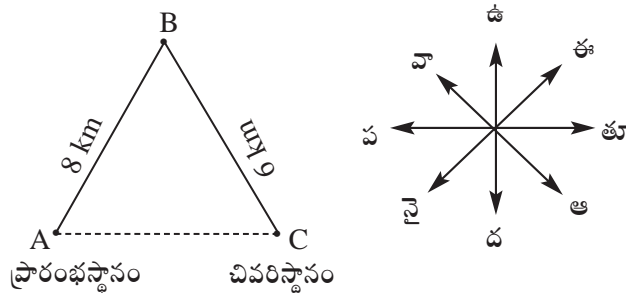
నిమిషాల ముల్లు దక్షిణ దిశను సూచిస్తుంది. కాబట్టి దక్షిణ దిశకి ఎదురుగా ఉన్న దిశ 'ఉత్తరం'.

జవాబు: డి

4. రవి 8 కి.మీ. ఈశాన్యదిశగా నడిచిన తర్వాత ఆగ్నేయ దిశగా 6 కి.మీ. నడిచాడు. అయితే అతడు ప్రయాణించిన మొత్తం దూరం ఎంత? ప్రారంభ స్థానం నుంచి చివరి స్థానం వరకు ఉన్న కనిష్ట దూరం ఎంత?

- ఎ) 14 కి.మీ., 12 కి.మీ.                      బి) 14 కి.మీ., 10 కి.మీ.  
సి) 10 కి.మీ., 8 కి.మీ.                      డి) 8 కి.మీ., 6 కి.మీ.

వివరణ: దత్తాంశం ఆధారంగా





OP – వ్యక్తి మొదట నిల్చున్న దిశ – పడమర

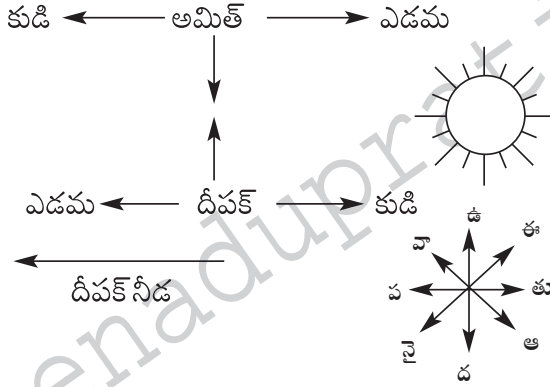
OS – వ్యక్తి చివరి దిశ – నైరుతి

జవాబు: డి

7. సూర్యోదయ సమయంలో అమిత్, దీపక్ ఒకరికొకరు ఎదురుగా నిల్చిని మాట్లాడుకుంటున్నారు. ఆ సమయంలో దీపక్ నీడ అమిత్ కు కుడివైపు పడింది. అయితే దీపక్ ఏ దిశలో నిలుచున్నాడు?

- ఎ) ఈశాన్యం                      బి) దక్షిణం                      సి) తూర్పు                      డి) ఉత్తరం

వివరణ: దత్తాంశం ఆధారంగా,



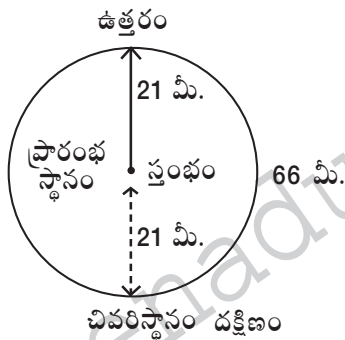
పై చిత్రం నుంచి దీపక్ ఉత్తర దిశగా ఉన్నాడు.

జవాబు: డి

8. ఒక వృత్తాకార పార్కు మధ్యలో కరెంట్ స్తంభం ఉంది. ఒక వ్యక్తి పార్కు అంచు వద్దకు రావడానికి స్తంభం నుంచి 21 మీ. ఉత్తరం వైపు ప్రయాణించాడు. తర్వాత పార్కు అంచు వెంబడి 66 మీ. దూరం ప్రయాణించాడు. ప్రస్తుతం ఆ వ్యక్తి స్తంభానికి ఎంత దూరంలో, ఏ దిశలో ఉన్నాడు?

- ఎ) 66 మీ., దక్షిణం                      బి) 21 మీ., దక్షిణం  
సి) 42 మీ., తూర్పు                      డి) 66 మీ., ఆగ్నేయం

వివరణ:



వృత్త వ్యాసార్థం (r) = 21 మీ.

$$\text{వృత్తం చుట్టుకొలత} = 2\pi r = 2 \times \frac{22}{7} \times 21 = 132 \text{ మీ.}$$

ఆ వ్యక్తి 66 మీ. దూరం పార్కు అంచు వెంబడి నడిచాడు. అంటే చుట్టుకొలతలో సగం దూరం నడిచాడు. కాబట్టి అతడు స్తంభం నుంచి 21 మీ. దూరంలో దక్షిణం వైపు ఉంటాడు.

జవాబు: బి

రచయిత: జె.వి.ఎస్. రావు